

Condensing unit
Voltage Code : TZ

TFHT4524ZHR-TZ

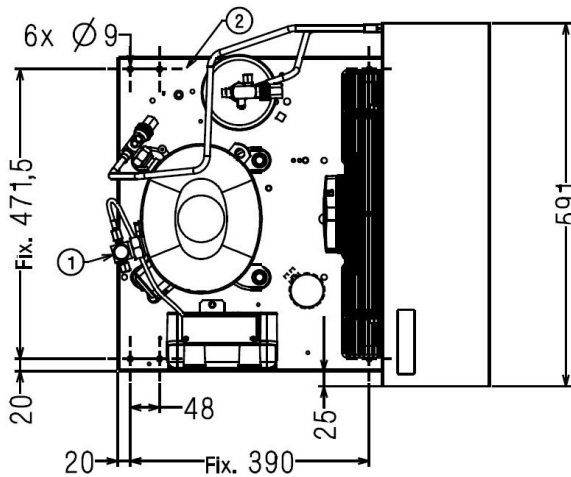
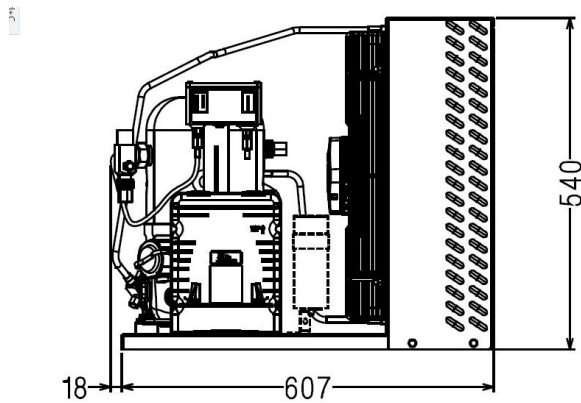
High Temp. Commercial (HP)

400V 3~ 50Hz / 440V 3~ 60 Hz

R452A / R404A / R448A / R449A

TFHT4524ZHR-TZ

Conditions	Frequency	Nominal Cooling Capacity		Sound Power ISO3745 / ISO 3743-1
		Watts	BTU/h	
EN13215 / R452A	50 Hz	5424	18497	80 dBA
EN13215 / R404A	50 Hz	5529	18854	80 dBA
EN13215 / R448A	50 Hz	5234	17848	80 dBA
EN13215 / R449A	50 Hz	5237	17858	80 dBA



* EN13215 : T°Ambient 32.0°C / T°Evap. 5.0°C / T°Return gas temp.. 20.0°C
T°Subcooling. 3.0K

Net Weight (Kg)	63.0
Expansion device	Expansion_Valve
Air Flow (m³/h)	3900 / 4300
Compo Data Sheet	226EU-T
Elec Comp Type	TRI
Current (Amp)	
Load Rated Amp	5.43 6.2
Max Cont Current	8.8 9.4
Lock Rotor Amp	27 28
Fan	
Speed (rpm)	1360 / 1520
Power (W)	280.0
Diameter (mm)	420
Protection	Overload
IP Level	IP54
Condenser	M420/15500
Liquid Receiver	
Capacity (L)	2.35
Maximum Pressure (Bars)	32.0
Suction Line	
Suction Type	Vanne Orientable
For Tubing Out Diam	15.9 (5/8")
Suction Connection Type	Brased
Liquid Line	
Liquid Line Type	Vanne Orientable
For Tubing Out Diam	9.5 (3/8")
Liquid Connecton Type	Brased
Connection Type	VR
Fan Guard	maille < à 8mm

Note : Tecumseh reserves the right to change information contained in this document without notification.



Tecumseh

TFHT4524ZHR-TZ	Tension TZ : 400V 3~ 50Hz / 440V 3~ 60 Hz
-----------------------	--

Les performances sont données dans les conditions EN13215 :	Gaz aspirés :	20.0 °C
Condition Dew	Sous refroidissement :	3.0 K
The performance data are in EN13215 conditions :	Return gas :	20.0 °C
Dew Condition	Subcooling :	3.0 K

© 2019 Tecumseh Products Company
All rights reserved

50 Hz R452A											
											N°6133
5 T ambience	6 T évaporation	(°C)	-25	-20	-15	-10	-5	0	5	10	15
25	1 P frigorifique	(Watt)	1720	2284	2930	3645	4414	5218	6033	6834	7591
	2 P absorbée	(W)	1295	1472	1647	1824	2006	2197	2400	2618	2856
	3 I absorbée	(A)	3.83	4.02	4.22	4.43	4.67	4.92	5.20	5.51	5.85
	4 Tc	(°C)	27.0	29.0	31.1	33.4	35.9	38.6	41.6	44.9	48.5
32	1 P frigorifique	(Watt)		1956	2556	3216	3924	4665	5424	6181	6918
	2 P absorbée	(W)		1475	1673	1869	2068	2273	2485	2710	2949
	3 I absorbée	(A)		4.02	4.24	4.48	4.73	5.00	5.30	5.61	5.96
	4 Tc	(°C)		35.1	37.2	39.3	41.7	44.2	46.8	49.7	52.9
43	1 P frigorifique	(Watt)			1937	2510	3124	3771	4447	5146	5868
	2 P absorbée	(W)			1663	1897	2129	2361	2596	2835	3082
	3 I absorbée	(A)			4.23	4.51	4.80	5.10	5.42	5.75	6.11
	4 Tc	(°C)			46.9	48.9	50.9	53.0	55.1	57.4	59.7

50 Hz R404A											
											N°5146
5 T ambience	6 T évaporation	(°C)	-25	-20	-15	-10	-5	0	5	10	15
25	1 P frigorifique	(Watt)	1873	2452	3108	3827	4592	5381	6168	6923	7615
	2 P absorbée	(W)	1360	1540	1717	1895	2077	2265	2464	2676	2904
	3 I absorbée	(A)	3.99	4.18	4.38	4.59	4.81	5.06	5.33	5.62	5.94
	4 Tc	(°C)	29.9	31.8	33.9	36.2	38.6	41.3	44.2	47.4	50.8
32	1 P frigorifique	(Watt)	1564	2108	2716	3377	4078	4802	5529	6238	6908
	2 P absorbée	(W)	1346	1550	1750	1947	2145	2347	2554	2771	2999
	3 I absorbée	(A)	3.98	4.19	4.41	4.64	4.89	5.15	5.43	5.73	6.05
	4 Tc	(°C)	35.9	37.9	39.9	42.0	44.2	46.6	49.2	52.0	54.9
43	1 P frigorifique	(Watt)			2071	2642	3245	3870	4509	5154	5803
	2 P absorbée	(W)			1752	1987	2217	2444	2672	2902	3136
	3 I absorbée	(A)			4.42	4.69	4.97	5.26	5.56	5.88	6.21
	4 Tc	(°C)			49.2	51.2	53.1	55.1	57.1	59.2	61.4

1 = cooling capacity 2 = power input 3 = current 4 = condensing temperature 5 = ambient temperature 6 = evaporating temperature

Nota : Tecumseh se réserve le droit de modifier les informations contenues dans ce document sans préavis.
Note : Tecumseh reserves the right to change information contained in this document without notification.



Tecumseh

TFHT4524ZHR-TZ	Tension TZ : 400V 3~ 50Hz / 440V 3~ 60 Hz
-----------------------	--

Les performances sont données dans les conditions EN13215 :	Gaz aspirés :	20.0 °C
Condition Dew	Sous refroidissement :	3.0 K
The performance data are in EN13215 conditions :	Return gas :	20.0 °C
Dew Condition	Subcooling :	3.0 K

50 Hz R448A (*)											
											N°6970
5 T ambience	6 T évaporation	(°C)	-25	-20	-15	-10	-5	0	5	10	15
25	1 P frigorifique	(Watt)	1452	1991	2613	3313	4080	4903	5764	6645	7524
	2 P absorbée	(W)	1224	1392	1562	1737	1918	2109	2313	2535	2778
	3 I absorbée	(A)	3.65	3.83	4.03	4.24	4.48	4.74	5.02	5.34	5.69
	4 Tc	(°C)	27.3	29.3	31.4	33.7	36.3	39.0	42.1	45.4	49.0
32	1 P frigorifique	(Watt)		1696	2278	2930	3646	4418	5234	6081	6945
	2 P absorbée	(W)		1396	1588	1782	1980	2186	2403	2633	2880
	3 I absorbée	(A)		3.84	4.06	4.29	4.55	4.83	5.13	5.46	5.82
	4 Tc	(°C)		35.5	37.6	39.8	42.1	44.6	47.3	50.2	53.3
43	1 P frigorifique	(Watt)			1724	2306	2946	3642	4391		
	2 P absorbée	(W)			1578	1810	2044	2281	2523		
	3 I absorbée	(A)			4.05	4.33	4.63	4.94	5.27		
	4 Tc	(°C)			47.4	49.4	51.4	53.5	55.6		

50 Hz R449A (*)											
											N°5759
5 T ambience	6 T évaporation	(°C)	-25	-20	-15	-10	-5	0	5	10	15
25	1 P frigorifique	(Watt)	1453	1991	2614	3315	4083	4906	5768	6649	7529
	2 P absorbée	(W)	1224	1392	1562	1737	1918	2109	2313	2535	2778
	3 I absorbée	(A)	3.65	3.83	4.03	4.24	4.48	4.74	5.02	5.34	5.69
	4 Tc	(°C)	27.3	29.3	31.4	33.7	36.3	39.0	42.1	45.4	49.0
32	1 P frigorifique	(Watt)		1697	2279	2932	3648	4421	5237	6085	6949
	2 P absorbée	(W)		1396	1588	1782	1980	2186	2403	2633	2880
	3 I absorbée	(A)		3.84	4.06	4.29	4.55	4.83	5.13	5.46	5.82
	4 Tc	(°C)		35.5	37.6	39.8	42.1	44.6	47.3	50.2	53.3
43	1 P frigorifique	(Watt)			1725	2307	2947	3643	4393		
	2 P absorbée	(W)			1578	1810	2044	2281	2523		
	3 I absorbée	(A)			4.05	4.33	4.63	4.94	5.27		
	4 Tc	(°C)			47.3	49.3	51.4	53.4	55.6		

1 = cooling capacity 2 = power input 3 = current 4 = condensing temperature 5 = ambient temperature 6 = evaporating temperature

(*) Veuillez vous référer strictement aux Recommandations d'Utilisation et Bulletins Marketing Tecumseh du fait de la température de refoulement élevée pour les applications LBP.

(*) Due to very high discharge temperature especially on LBP conditions, please strictly refer to Tecumseh Guidelines & Marketing Bulletin when using this refrigerant.

Nota : Tecumseh se réserve le droit de modifier les informations contenues dans ce document sans préavis.

Note : Tecumseh reserves the right to change information contained in this document without notification.

© 2019 Tecumseh Products Company
All rights reserved